



**EAC**

***ТЕРМОСТАТ ЖИДКОСТНЫЙ  
BT18-3  
СЕРИИ МАСТЕР***

*Руководство по эксплуатации ТКЛШ 2.998.033-20 РЭ*

## СОДЕРЖАНИЕ

1	Описание и работа термостата .....	3
1.1	Назначение.....	3
1.2	Технические характеристики .....	3
1.3	Состав термостата .....	4
1.4	Устройство и принцип работы .....	5
1.5	Маркировка .....	6
1.6	Упаковка .....	6
2	Использование по назначению .....	6
2.1	Эксплуатационные ограничения.....	6
2.2	Подготовка к использованию .....	7
2.3	Использование термостата .....	8
2.4	Замена теплоносителя .....	9
3	Текущий ремонт .....	10
4	Транспортирование и хранение.....	10
4.1	Транспортирование .....	10
4.2	Хранение.....	10
5	Аттестация термостата .....	10
6	Прочие сведения.....	11
6.1	Форма записи при заказе.....	11
6.2	Сведения о приемке и аттестации .....	11
6.3	Свидетельство об упаковке.....	11
6.4	Гарантийные обязательства .....	12
6.5	Сведения о рекламациях .....	12
7	Сведения о техническом обслуживании .....	13
8	Сведения об аттестации.....	14
	ПРИЛОЖЕНИЕ А. Перечень ссылочных нормативных документов .....	15
	ПРИЛОЖЕНИЕ Б. Запрос на техническое обслуживание .....	16

**!** *Перед применением термостата, пожалуйста, прочитайте данное руководство.*

Настоящее руководство по эксплуатации распространяется на термостат жидкостный ВТ18-3 серии МАСТЕР (далее по тексту — термостат) и содержит сведения, необходимые для изучения и правильной технической эксплуатации термостата.

К работе с термостатом допускаются лица, изучившие настоящее руководство по эксплуатации, имеющие необходимую профессиональную подготовку и обученные правилам техники безопасности при работе с электроустановками.

Изготовитель оставляет за собой право вносить в конструкцию и схему термостата изменения, не влияющие на его технические характеристики, без коррекции эксплуатационной документации.

**!** *Лица и организации, использующие термостат, несут ответственность за разработку соответствующих мер безопасности.*

## 1 ОПИСАНИЕ И РАБОТА ТЕРМОСТАТА

### 1.1 Назначение

1.1.1 Термостат ВТ18-3 предназначен для поддержания заданной температуры жидкого теплоносителя при нагревании и термостатировании испытуемых образцов в химических стаканах, колбах и выпарительных чашках.

1.1.2 Термостат может быть использован в промышленных и научно-исследовательских лабораториях.

1.1.3 При эксплуатации в рабочих условиях термостат устойчив к воздействию климатических факторов для исполнения УХЛ 4.2 ГОСТ 15150 со следующими уточнениями:

- температура окружающего воздуха, °С ..... от 10 до 35
- относительная влажность воздуха при 25 °С, % ..... до 80

1.1.4 Термостат ВТ18-3 не является средством измерений.

### 1.2 Технические характеристики

Заявленные технические характеристики обеспечиваются в рабочей зоне<sup>1</sup> термостата (перемычка установлена согласно 2.2.6).

1.2.1 Диапазон регулирования температуры, °С ..... от 20 до 100

1.2.2 Время нагревания теплоносителя от температуры окружающего воздуха до установленной температуры 100 °С, ч, не более ..... 1.5

1.2.3 Нестабильность поддержания установленной температуры в течение 1 ч, °С, в пределах ..... ±0.5

1.2.4 Неоднородность температурного поля, °С, в пределах ..... ±1.0

1.2.5 Объем теплоносителя при 20 °С, л, не более ..... 18

1.2.6 Рекомендуемый теплоноситель:

- для диапазона температур от 20 °С до 80 °С ..... вода<sup>2</sup>
- для диапазона температур от 20 °С до 95 °С ..... жидкость охлаждающая ОЖ-40 (ТОСОЛ А-40) ГОСТ 28084
- для диапазона температур от 20 °С до 100 °С ..... ПМС-20 ГОСТ 13032

1.2.7 Габаритные размеры термостата, мм, не более ..... 585×415×825

1.2.8 Размеры рабочей зоны, мм ..... 360×260×150

1.2.9 Масса термостата без теплоносителя, кг, не более ..... 23

1.2.10 Время непрерывной работы в лабораторных условиях, ч, не менее ..... 8

<sup>1</sup> Размеры рабочей зоны термостата ограничиваются размерами открытой части и глубиной внутренней ванны термостата.

<sup>2</sup> Рекомендации по применению воды в качестве теплоносителя описаны в 2.3.1.

- 1.2.11 Средний срок службы, лет..... 7
- 1.2.12 Средняя наработка на отказ, ч..... 4000
- 1.2.13 Питание термостата осуществляется от сети переменного тока, соответствующей требованиям ГОСТ 32144, со следующими уточнениями:
- напряжение, В ..... 230±23
  - частота, Гц..... 50±1
- 1.2.14 Потребляемая мощность, кВт, не более.....2.2
- 1.2.15 По способу защиты от поражения электрическим током термостат относится к классу IГОСТ 12.2.007.0.
- 1.2.16 По требованиям безопасности термостат должен удовлетворять требованиям ТР ТС 004/2011.
- 1.2.17 По электромагнитной совместимости термостат должен удовлетворять требованиям ТР ТС 020/2011.

### 1.3 Состав термостата

- 1.3.1 Комплект поставки термостат соответствует перечню, указанному в таблице 1.

Таблица 1

Наименование	Обозначение документа	Количество
1 Ванна термостата	ТКЛШ 4.106.016-20	1
2 Блок регулирования M01M*	ТКЛШ 3.222.009-20	1
3 Корзина**	ТКЛШ 6.152.007	1
4 Винт для крепления корзины**	ТКЛШ 8.910.001-01	4
5 Кольцо с внутренним диаметром 26 мм	ТКЛШ 8.240.013	6
6 Кольцо с внутренним диаметром 43 мм	ТКЛШ 8.240.013-01	6
7 Кольцо с внутренним диаметром 60 мм	ТКЛШ 8.240.013-02	6
8 Кольцо с внутренним диаметром 78 мм	ТКЛШ 8.240.013-03	6
9 Кольцо с внутренним диаметром 94 мм	ТКЛШ 8.240.013-04	6
10 Крышка	ТКЛШ 6.172.064	6
11 Штатив	ТКЛШ 8.236.021-02	6
12 Винт для крепления штатива**	ТКЛШ 8.910.001	6
13 Лапка с зажимом	покупное изделие	6
14 Держатель лапки	покупное изделие	6
15 Шланг сливной	покупное изделие	1
16 Руководство по эксплуатации	ТКЛШ 2.998.033-20 РЭ	1
17 Программа и методика аттестации	ТКЛШ 2.998.100 ПМА	1
* — может комплектоваться блоком регулирования M01;		
** — винты и корзина установлены на ванне термостата.		

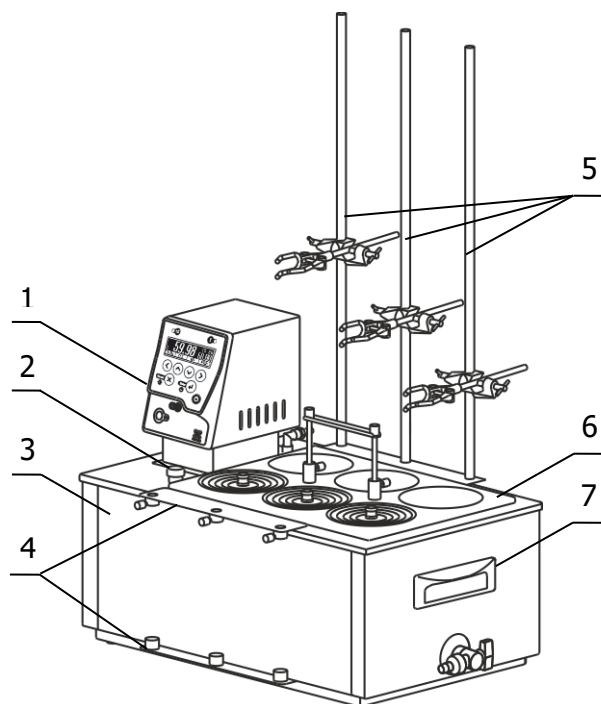
- 1.3.2 При использовании термостата дополнительно могут потребоваться:

- низкотемпературный жидкостный термостат КРИО-ВТ-12 или КРИО-ВТ-01 — в качестве системы автономного охлаждения при работе термостата на температурах теплоносителя, близких к температуре окружающей среды;
- электронный термометр ЛТ-300 или LTA-H, предназначенный для контроля температуры теплоносителя.

1.3.3 Для термостата, заполненного теплоносителем ПМС и работающего при высоких температурах, в качестве шланга-перемычки следует использовать витонвый шланг сечением 10/14. Он не входит в комплект поставки и приобретается отдельно.

## 1.4 Устройство и принцип работы

1.4.1 Внешний вид термостата ВТ18-3 показан на рисунке 1.



- 1 - блок регулирования температуры;
- 2 - адаптер для контрольного термометра;
- 3 - ванна термостата;
- 4 - планка с муфтами для крепления штативов;
- 5 - штативы с лапками;
- 6 - извлекаемая корзина;
- 7 - ручка для переноски.

Рисунок 1 – Внешний вид термостата

1.4.2 Термостат состоит из блока регулирования 1 и ванны 3 (рисунок 1). Во внутреннюю ванну термостата установлена извлекаемая корзина 6. Корзина имеет шесть рабочих мест и регулируемое по высоте дно. Каждое рабочее место оснащено системой из пяти концентрических колец, позволяющей размещать в корзине емкости различного диаметра (максимальный диаметр рабочего места — 110 мм). Штативы с лапками 5 предназначены для установки в вертикальное положение и фиксации высоких и неустойчивых емкостей.

1.4.3 Работа термостата заключается в поддержании заданной температуры циркулирующего теплоносителя и обеспечении равномерного температурного поля в рабочей зоне.

1.4.4 Циркуляция теплоносителя и поддержание заданной температуры посредством нагрева осуществляется блоком регулирования температуры. Механизм поддержания заданной температуры теплоносителя описан в документе ТКЛШ 3.222.009-01 РЭ «Блоки регулирования температуры погружные циркуляционные М01, М01М серии МАСТЕР».

1.4.5 Охлаждение теплоносителя происходит посредством теплообмена с окружающей средой или с охлаждающей жидкостью, пропускаемой через встроенный теплообменник блока регулирования температуры.

## 1.5 Маркировка

1.5.1 Маркировочная наклейка, расположенная на правой панели ванны термостата, содержит:

- товарный знак предприятия-изготовителя;
- наименование термостата;
- данные о номинальных значениях напряжения, частоты питания и потребляемой мощности;
- номер термостата по системе нумерации предприятия-изготовителя;
- единый знак обращения продукции на рынке государств — членов Таможенного союза;
- дату изготовления.

1.5.2 На транспортную тару нанесены основные и дополнительные информационные надписи, манипуляционные знаки «ВЕРХ», «ХРУПКОЕ. ОСТОРОЖНО», «БЕРЕЧЬ ОТ ВЛАГИ» в соответствии с ГОСТ 14192.

## 1.6 Упаковка

1.6.1 В ящик, изготовленный по чертежам предприятия, уложены комплектующие в соответствии с перечнем, указанным в таблице 1.

Руководство по эксплуатации, программа и методика аттестации помещены в полиэтиленовый пакет.

Упакованные составные части уложены внутрь ящика.

1.6.2 В упаковочном листе указаны следующие сведения:

- наименование и адрес предприятия-изготовителя;
- наименование и номер термостата;
- комплектность термостата;
- дата упаковки;
- подпись упаковщика и печать предприятия-изготовителя.

## 2 ИСПОЛЬЗОВАНИЕ ПО НАЗНАЧЕНИЮ

### 2.1 Эксплуатационные ограничения

При использовании термостата следует принимать во внимание следующие эксплуатационные ограничения:

- термостат нельзя устанавливать во взрывоопасных помещениях;
- параметры питающей сети должны соответствовать 1.2.13;
- температура окружающей среды должна соответствовать 1.1.3;
- не допускается попадание влаги на внутренние электрические элементы термостата.

**!** *Подключение термостата к стабилизатору напряжения или источнику бесперебойного питания может привести к неисправности прибора. Выход из строя прибора по этой причине не является гарантийным случаем.*

Требуется полное отключение<sup>1</sup> от электропитания в следующих случаях:

- необходимо избегать любой опасности, связанной с использованием термостата;
- проводится очистка;
- идет подготовка к ремонту или техническому обслуживанию специалистами.

<sup>1</sup> Полное отключение означает: вилка сетевого кабеля блока регулирования вынута из электрической розетки.

## 2.2 Подготовка к использованию

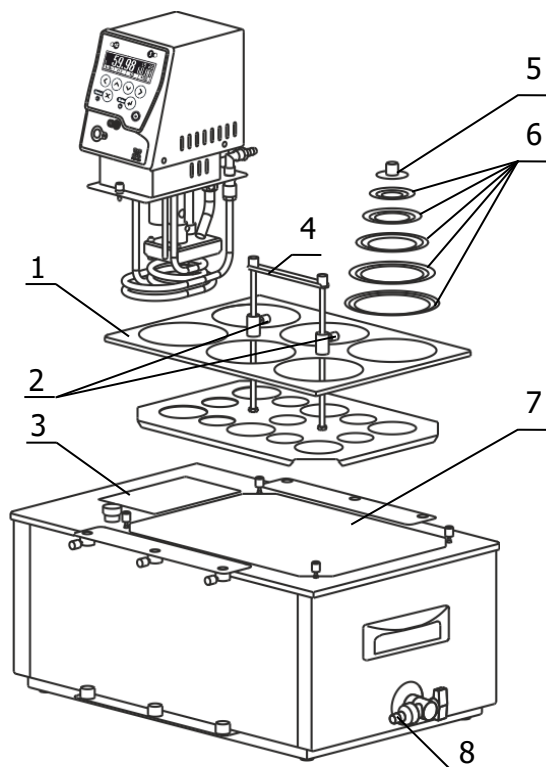


Рисунок 2 — Установка блока регулирования

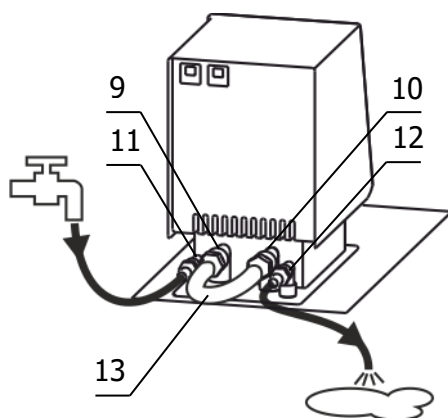


Рисунок 3 — Установка перемычки и подача воды

2.2.1 Выбрать место установки термостата вдали от источников тепла и со свободным доступом воздуха для вентиляции блока регулирования в процессе работы.

2.2.2 Установить ванну термостата на горизонтальную поверхность.

2.2.3 Погрузить блок регулирования температуры в отверстие 3 (рисунок 2) и закрепить его винтовыми фиксаторами на крышке термостата.

**!** Во время установки блока регулирования вилка сетевого кабеля должна быть вынута из электрической розетки.

2.2.4 Установить корзину 1 в отверстие 7 и закрепить ее четырьмя винтами из комплекта поставки.

2.2.5 Заполнить ванну термостата теплоносителем через отверстие над рабочей зоной 7. Температурный диапазон применения теплоносителя должен соответствовать значениям, указанным в 1.2.6. Уровень теплоносителя в ванне поддерживать таким, чтобы при погружении емкостей различного диаметра теплоноситель не переливался через край крышки термостата. Излишки теплоносителя слить через кран 8.

**!** При заполнении термостата теплоносителем не допускать попадания брызг на лицевую панель блока регулирования.

2.2.6 Соединить входной 9 и выходной 10 штуцеры насоса блока регулирования с помощью шланга-перемычки 13 (рисунок 3) и хомутов из комплекта поставки блока регулирования.

**!** В случае применения ПМС в качестве теплоносителя использование силиконового шланга недопустимо.

2.2.7 Включить блок регулирования в режиме прокачки. Режим описан в документе ТКЛШ 3.222.009-01 РЭ «Блоки регулирования температуры погружные циркуляционные М01, М01М серии МАСТЕР».

2.2.8 Поднять дно корзины в крайнее верхнее положение с помощью ручки 4 (рисунок 2) и зафиксировать крепежными винтами 2. В зависимости от диаметра емкости установить необходимое количество концентрических колец 6 и поместить емкость в корзину. Положение колбы можно зафиксировать, надев на ее горловину кольцо подходящего диаметра. Ослабив крепежные винты 2 опустить дно корзины на необходимую глубину и снова закрепить винты.

2.2.9 Для работы термостата при температурах теплоносителя, близких к окружающей температуре, может потребоваться дополнительное охлаждение с помощью встроенного теплообменника. В этом случае необходимо подключить термостат к водопроводной сети или специальному холодильному устройству при помощи шлангов, присоединенных к штуцерам 11 и 12 (рисунок 3) встроенного теплообменника. Поток охлаждающей жидкости должен быть равно-

мерным и, по возможности, небольшим. Дополнительное охлаждение не требуется, если температура теплоносителя выше температуры окружающей среды более чем на 20 °С.

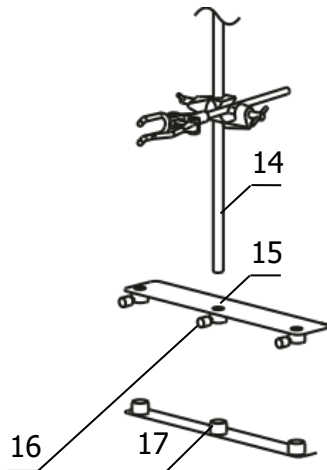


Рисунок 4 — Установка штатива

2.2.10 Если необходимо поместить в термостат высокую и неустойчивую емкость, следует использовать штатив с лапкой 5 (рисунок 1) из комплекта поставки термостата. Для этого нужно вставить трубку штатива 14 (рисунок 4) во втулку верхней планки 15 и опустить ее во втулку нижней планки 17 до упора. Затем зафиксировать крепежным винтом 16.

2.2.11 Управление режимами регулирования температуры теплоносителя описано в документе ТКЛШ 3.222.009-01 РЭ «Блоки регулирования температуры погружные циркуляционные М01, М01М серии МАСТЕР».

### 2.3 Использование термостата

**!** При работе с термостатом следует проявлять осторожность во избежание получения ожогов при контакте с горячими поверхностями и теплоносителем.

2.3.1 Рекомендуется использовать в качестве теплоносителя любую очищенную воду (дистиллированную, деионизированную и т.п.), предварительно добавив в нее кальцинированную соду (карбонат натрия) из расчета 0.1 г на литр, для уменьшения коррозионных свойств воды.

**!** Не рекомендуется использовать жесткую водопроводную воду из-за возможности образования неудаляемых твердых отложений на внутренних поверхностях термостата. Это может привести к выходу из строя прибора.

2.3.2 Стабильность поддержания установленной температуры зависит от вязкости теплоносителя. Для нормальной работы термостата вязкость теплоносителя при температуре регулирования не должна превышать 40 мм<sup>2</sup>/с.

2.3.3 При длительной работе термостата на температурах, близких к верхней границе диапазона регулирования, вязкость ПМС-20 постепенно увеличивается. Для продления срока его службы необходимо:

- использовать крышки 5 (рисунок 2), ограничивающие доступ воздуха к поверхности теплоносителя при выходе термостата на установленную температуру и в промежутках между измерениями;
- не реже одного раза в месяц контролировать вязкость ПМС-20 и, при увеличении ее значения при 20 °С в два раза относительно исходной, необходимо полностью заменить теплоноситель.

**!** Использование не рекомендованных производителем теплоносителей может привести к неисправности прибора.



## 2.4 Замена теплоносителя

2.4.1 Выключить термостат и вынуть вилку сетевого кабеля из электрической розетки.

2.4.2 Надеть сливной шланг из комплекта поставки на кран 8 (рисунок 2) и закрепить его хомутом. Свободный конец шланга опустить в емкость для сбора теплоносителя объемом, превышающим объем термостата.

2.4.3 Соблюдая меры предосторожности открыть сливной кран и дождаться полного слива теплоносителя.

**!** Категорически запрещается сливать теплоноситель, нагретый до температуры выше 90 °С. Это может привести к поломке сливного крана.

2.4.4 Извлечь блок регулирования и корзину из ванны термостата. Очистить блок, корзину и внутреннюю ванну от остатков теплоносителя.

2.4.5 Установить блок регулирования и корзину в соответствии с 2.2.3–2.2.4.

2.4.6 Заполнить термостат свежим теплоносителем в соответствии с 2.2.5.

2.4.7 Включить термостат в соответствии с 2.2.7.

2.4.8 В настройках блока регулирования установить тип используемого теплоносителя в соответствии с документом ТКЛШ 3.222.009-01 РЭ «Блоки регулирования температуры погружные циркуляционные M01, M01M серии МАСТЕР». Это необходимо для использования щадящего режима нагрева теплоносителя в целях продления срока его службы.

### 3 ТЕКУЩИЙ РЕМОНТ

Возможные неисправности и способы их устранения приведены в таблице 2, во всех остальных случаях выхода термостата из строя следует обращаться на предприятие-изготовитель.

Таблица 2

Неисправность	Признак неисправности	Вероятная причина	Способ устранения
Блок регулирования не переключается в рабочий режим	Не светится дисплей блока регулирования, не работает насос	Сработал автоматический предохранитель, обрыв сетевого кабеля, неисправность вилки сетевого кабеля	Включить сработавший предохранитель, отремонтировать сетевой кабель, заменить вилку сетевого кабеля
Перегревание двигателя насоса	Регулярно срабатывает защита от перегрева двигателя насоса	Использование вязкого теплоносителя	Заменить теплоноситель

### 4 ТРАНСПОРТИРОВАНИЕ И ХРАНЕНИЕ

#### 4.1 Транспортирование

4.1.1 Транспортирование термостата в упакованном виде производят всеми видами транспорта в закрытых транспортных средствах в условиях хранения, соответствующих 3 ГОСТ 15150.

4.1.2 После транспортирования при отрицательных температурах термостат должен быть выдержан без упаковки в рабочих условиях в течение 6 часов.

#### 4.2 Хранение

4.2.1 Термостат до введения в эксплуатацию следует хранить на складах в упаковке предприятия-изготовителя в условиях хранения, соответствующих 1 ГОСТ 15150.

4.2.2 Хранение термостата без упаковки возможно при температуре окружающего воздуха от 10 °С до 40 °С и относительной влажности до 80 % при температуре 25 °С. Содержание пыли, паров кислот и щелочей, агрессивных газов и других вредных примесей, вызывающих коррозию, не должно превышать содержания коррозионно-активных агентов для атмосферы типа I в соответствии с ГОСТ 15150.

### 5 АТТЕСТАЦИЯ ТЕРМОСТАТА

5.1.1 Аттестация термостата осуществляется в соответствии с документом ТКЛШ 2.998.100 ПМА «Термостаты жидкостные серии МАСТЕР. Программа и методика аттестации», утвержденным ООО «Термэкс».

5.1.2 Предприятие-изготовитель проводит первичную аттестацию термостата в соответствии с ГОСТ Р 8.568. Значения метрологических характеристик, определенные при первичной аттестации термостата, сохраняются при соблюдении условий транспортирования, подготовки к работе и использования термостата в соответствии с настоящим руководством по эксплуатации.

## 6 ПРОЧИЕ СВЕДЕНИЯ

### 6.1 Форма записи при заказе

6.1.1 В качестве опций термостат может быть укомплектован интерфейсом RS-232 или RS-485.

6.1.2 Запись при заказе:

Термостат жидкостный ВТ18-3-<интерфейс >, ТУ 26.51.53-035-44229117-2019.

<интерфейс> — 232 — наличие интерфейса RS-232

485 — наличие интерфейса RS-485

6.1.3 Пример записи при заказе:

ВТ18-3-485 — термостат ВТ18-3 с интерфейсом RS-485.

### 6.2 Сведения о приемке и аттестации

Термостат жидкостный ВТ18-3 серии МАСТЕР заводской № \_\_\_\_\_ прошел приемо-сдаточные испытания на соответствие ТУ 26.51.53-035-44229117-2019, первичную аттестацию и допущен к применению:

М.п.

Дата выпуска \_\_\_\_\_

ОКК \_\_\_\_\_

М.п.

Дата аттестации \_\_\_\_\_

Отв. за аттестацию \_\_\_\_\_

### 6.3 Свидетельство об упаковке

Термостат жидкостный ВТ18-3 серии МАСТЕР заводской № \_\_\_\_\_ упакован в соответствии с требованиями ТУ 26.51.53-035-44229117-2019:

М.п.

Дата упаковки \_\_\_\_\_

Упаковку произвел \_\_\_\_\_

## 6.4 Гарантийные обязательства

Гарантийный срок, в течение которого предприятие-изготовитель обязуется устранять выявленные неисправности, составляет 24 месяца с момента ввода термостата в эксплуатацию, но не более 25 месяцев с момента отгрузки потребителю. Гарантийные права потребителя признаются в течение указанного срока, если он выполняет все требования по транспортировке, хранению и эксплуатации термостата.

## 6.5 Сведения о рекламациях


При возврате термостата предприятию-изготовителю для технического обслуживания или ремонта необходимо заполнить форму запроса на техническое обслуживание, приведенную в Приложении Б. При неисправности термостата в период гарантийного срока потребителем должен быть составлен акт рекламации с указанием выявленных неисправностей.

**!** *Термостат, возвращаемый предприятию-изготовителю для технического обслуживания или ремонта, должен быть чистым. Если обнаружится, что термостат загрязнен, то он будет возвращен потребителю за его счет. Загрязненный термостат не будет ремонтироваться, заменяться или попадать под гарантию до тех пор, пока он не будет очищен потребителем.*

Заполненная форма запроса на техническое обслуживание и, при необходимости, акт рекламации вместе с термостатом высылается в адрес предприятия-изготовителя:

ООО «Термэкс»

 634507, г. Томск, п. Предтеченск, ул. Мелиоративная, д. 10А, стр. 1.

 (3822) 49–21–52, 49–26–31, 49–28–91, 49–01–50, 49–01–45.

 [termex@termexlab.ru](mailto:termex@termexlab.ru)

 <https://termexlab.ru/>

**7 СВЕДЕНИЯ О ТЕХНИЧЕСКОМ ОБСЛУЖИВАНИИ**

Дата	Вид технического обслуживания или ремонта	Должность, фамилия и подпись		Гарантийные обязательства
		выполнившего работу	проверившего работу	

## 8 СВЕДЕНИЯ ОБ АТТЕСТАЦИИ

Термостат жидкостный ВТ18-3 серии МАСТЕР заводской № \_\_\_\_\_

Сведения об аттестате	Наименование аттестующего органа	Полученные значения нестабильности и неоднородности	Дата следующей периодической аттестации

## ПРИЛОЖЕНИЕ А. ПЕРЕЧЕНЬ ССЫЛОЧНЫХ НОРМАТИВНЫХ ДОКУМЕНТОВ

Обозначение	Наименование
ГОСТ 15150-69	Машины, приборы и другие технические изделия. Исполнения для различных климатических районов. Категории, условия эксплуатации, хранения и транспортирования в части воздействия климатических факторов внешней среды
ГОСТ 28084-89	Жидкости охлаждающие низкозамерзающие. Общие технические условия
ГОСТ 13032-77	Жидкости полиметилсилоксановые. Технические условия
ГОСТ 32144-2013	Электрическая энергия. Совместимость технических средств электромагнитная. Нормы качества электрической энергии в системах электроснабжения общего назначения
ГОСТ 12.2.007.0-75	ССБТ. Изделия электротехнические. Общие требования безопасности
ТР ТС 004/2011	Технический регламент таможенного союза. О безопасности низковольтного оборудования
ТР ТС 020/2011	Технический регламент таможенного союза. Электромагнитная совместимость технических средств
ГОСТ 14192-96	Маркировка грузов
ГОСТ Р 8.568-2017	ГСИ. Аттестация испытательного оборудования. Основные положения
ТУ 26.51.53-035-44229117-2019	Термостаты жидкостные серии МАСТЕР. Технические условия

**ПРИЛОЖЕНИЕ Б. ЗАПРОС НА ТЕХНИЧЕСКОЕ  
ОБСЛУЖИВАНИЕ***Запрос на техническое обслуживание*

Адрес заказчика: .....

.....

.....

.....

Контактное лицо: .....

Телефон: .....

E-mail: .....

Тип прибора или узла: .....

.....

Заводской номер: ..... Год выпуска: .....

Краткое описание неисправности: .....

.....

.....

.....

.....

.....

.....

.....